

第50回

港北区剣道大会 -50回記念大会-

日時 令和6年5月5日(日)(祝日)
場所 神奈川県立武道館
部門 小学生・中学生個人戦、各区招待団体戦

日時 令和6年6月2日(日)
場所 港北スポーツセンター
部門 小学生各支部対抗団体戦、高校・一般個人戦

主催 港北区剣道連盟
後援 港北区スポーツ協会・港北区役所

種目別参加人数

		部 別	参加人数
5 月 5 日	1	小学1・2年の部	6
	2	小学3年の部	8
	3	小学4年の部	24
	4	小学5年の部	14
	5	小学6年の部	18
	6	中学1・2年男子の部	20
	7	中学3年男子の部	17
	8	中学1・2年女子の部	13
	9	中学3年女子の部	19
	10	各区招待団体の部（19チーム×5人）	95
6 月 2 日	11	低学年団体の部	14
	12	小学生団体の部	52
	13	高校一般男子35歳未満の部	35
	14	一般男子35歳以上の部	34
	15	高校一般女子の部	15
合 計			384

○試合規則及び試合方法について

全日本剣道連盟の剣道試合・審判規則および細則によって行い、感染症が収束するまでの暫定的な試合審判法を適用します。港北区剣道連盟、感染拡大予防ガイドラインならびに大会申し合せ事項によります。

- ・ 試合時間は小学生2分3本勝負、中学生以上は3分3本勝負を基本とします。
- ・ 個人戦において時間内に勝敗の決しない場合、1分の延長を行い判定によって勝敗を決する。ただし、準決勝以上は、延長時間無制限の一本勝負によって勝敗を決します。
- ・ 小学1・2年生のリーグ戦においては、勝数、取得本数の順に順位を定めます。同率となり順位が決めない場合、2分1本勝負の決定戦を行い、勝敗の決しない場合、判定により勝敗を決します。3名同率の場合は、決定リーグ戦とします。
- ・ 団体戦において時間内に勝敗の決しない場合、引き分けとします。
- ・ 団体リーグ戦においては、勝数、勝者数、取得本数の順に順位を定めます。
- ・ 団体リーグ戦において1位が定められない場合、同率となったチームによる代表戦を行います。代表戦は時間無制限の1本勝負とします。3チーム同率の場合は、代表リーグ戦とします。代表者を途中で変更することはできません。
- ・ 代表者は、トーナメント戦の場合、大将に近い最後に引き分けた者、リーグ戦の場合、チームで指名された者とします。

○大会表彰について（個人・団体）

優勝 1 賞 準優勝 1 賞 3 位 2 賞（小学生低学年団体の部は1賞）

※5月5日に関して、閉会式は第三時間帯終了後にまとめて行います。

入賞者は写真撮影がありますので会場に残ってください。

試 合 会 場

5月5日

＜県立武道館＞

	時間	対象	試合会場
第一時間帯	受付：8:30 直接会場へ入る 開会式開始予定：9:00 終了見込：11:00 ※小学生は着替えた状態で入館し、 着装したまま退館してください	小学1年・2年	第一会場
		小学3年	第一会場
		小学4年	第二会場
		小学5年	第四会場
		小学6年	第三会場
第二時間帯	受付：10:30～ 試合開始予定：11:00 終了見込：13:00	中学男子1年・2年	第一会場
		中学女子1年・2年	第二会場
		中学男子3年	第三会場
		中学女子3年	第四会場
第三時間帯	受付：12:30～ 開会式開始予定：13:30 終了見込：16:00	招待団体試合A・Eブロック	第一会場
		招待団体試合Bブロック	第二会場
		招待団体試合Cブロック	第三会場
		招待団体試合D・Fブロック	第四会場
		招待団体試合港北区A	第二会場
控室	控室は柔道場を使用してください。 (女子の更衣は更衣室を利用)		

6月2日

＜港北スポーツセンター＞

	時間	対象	試合会場
第一時間帯	受付：8:30 直接第一体育室へ入る 開始予定：9:00 終了見込：11:00 ※小学生は着替えた状態で入館し、 着装したまま退館してください	小学生低学年団体試合	第一会場
		小学生高学年団体試合	第二会場
第二時間帯	受付：12:30～ 開始予定：13:30 終了見込：16:00	高校・一般女子	第四会場
		高校・一般男子 (35歳未満)	第一・二会場
		一般男子 (35歳以上)	第三・四会場
第二時間帯用控室	男子控室は第二体育室 女子控室は第三体育室(女子の更衣は更衣室を利用) 受付・入場前の控室として利用し、 試合時間になりましたら荷物は第一体育室へ持参し、控室に残置しないようにお願いします。		

大 会 次 第

5月5日	1	開	会	の	こ	と	ば
	2	会	長	あ	い	さ	つ
	3	来	賓		祝		辞
	4	審	判	長	注		意
	5	選	手		宣		誓
	6	日	本	剣	道		形
	7	小	学	生	個	人	試
	8	中	学	生	個	人	試
	9	各	区	招	待	団	体
	10	成	績		発		表
	11	講					評
	12	閉	会	の	こ	と	ば

試合会場別予定表（四会場）：午前中（休憩前）

会場	部門	会場	部門
第一 33	① 小学1・2年の部	7	第二 35
	② 小学3年の部	7	① 小学4年の部
	③ 中学1-2年男子の部	19	② 中学1・2年女子の部
第三 33	① 小学6年の部	17	① 小学5年の部
	② 中学3年男子の部	16	② 中学3年女子の部
	③		③

試合会場別予定表（四会場）：午後（休憩後）

第一 30	① 各区招待団体試合 Aブロック	15	第二 25	① 各区招待団体試合 Bブロック	15
	② 各区招待団体試合 Eブロック	15		② 準々決勝(Aブロック)	5
	③			③ 決勝	5
第三 30	① 各区招待団体試合 Cブロック	15	第四 30	① 各区招待団体試合 Dブロック	15
	② 準決勝(B-Cブロック)	15		② 各区招待団体試合 Fブロック	15

6月2日	1	開	会	の	こ	と	ば
	2	会	長	あ	い	さ	つ
	3	審	判	長	注		意
	4	選	手		宣		誓
	5	日	本	剣	道		形
	6	低	学	年	・	小	学
	7	成	績	発	表	・	表
	8	個	人		試		合
	9	成	績	発	表	・	表
	10	講					評
	11	閉	会	の	こ	と	ば

試合会場別予定表（四会場）：午前中（休憩前）

第一 22	① 低学年団体戦	12	第二 25	① 高学年団体戦Aブロック	15
	② 高学年団体戦Dブロック	5		② 高学年準決勝(A-B)	5
	③ 高学年準決勝(C-D)	5		③ 高学年決勝	5
第三 15	① 高学年団体戦Bブロック	15	第四 15	① 高学年団体戦Cブロック	15

試合会場別予定表（四会場）：午後（休憩後）

第一 16	高校一般男子(35歳未満)A	16	第二 17	高校一般男子(35歳未満)B	17
第三 26	高校一般男子(35歳以上)A	26	第四 21	高校一般女子	14
				高校一般男子(35歳以上)B	7

大会役員

		敬称略
大会名誉会長	港北区剣道連盟相談役	金子元二 平田邦昭 星純一
大会会長	港北区剣道連盟会長	鴨田憲二
大会副会長	港北区剣道連盟副会長	齋藤達雄
大会顧問	神奈川県剣道連盟会長	幸野實
	横浜市剣道連盟会長	吉續干城
大会委員長	港北区剣道連盟理事長	鈴木守
大会副委員長	港北区剣道連盟大会部長	橋本和宏
大会事務局	運営 荻原博進行 猪狩伸也 総務	根崎耕一
	会計 齋藤達雄 記録 江藤聖弓 救護	金子真理
受警	付自 彊館 武道場 備大 豆戸 剣友会	

日本剣道形

打太刀	教士七段	松岡伸一	先生
仕太刀	六段	山野祐一	先生

○剣道の理念

剣道は剣の理法の修練による人間形成の道である

○剣道修練の心構え

剣道を正しく真剣に学び 心身を錬磨して

旺盛なる気力を養い

剣道の特性を通じて

礼節を尊び 信義を重んじ

誠を尽くして 常に自己の修養に努め

以って国家社会を愛して 広く人類の平和繁栄に

寄与せんとするものである

競 技 役 員

会場係	第 1 会場	城 郷 剣 道 同 好 会
	第 2 会場	港 北 警 察 署 少 年 剣 道 ク ラ ブ
	第 3 会場	す み れ が 丘 剣 友 会
	第 4 会場	一 心 剣 友 会

< 審判員/会場リーダー >

①5月5日(日)(祝日) 於:神奈川県立武道館

審判長 宮田 一智(教七:山王体育館)

【中学生以下個人、区招待団体】

会場	主任氏名	支部	称号・段位
第一会場	主任	加瀬 英樹	山 教七
		安藤 滋	自 教七
		中丸 敏明	一 錬六
		川野 紀幸	都 錬六
		荒井 正則	城 錬六
		伊藤 陽子	美 五
		鷹筈 克行	ば 五
		山野 滉太	す 五
リーダー	荻原 博	誠 教七	
第二会場	主任	天本 保	都 教七
		宮崎 義武	自 錬七
		関 康文	撰 錬六
		平田 真弓	自 錬六
		山野 祐一	す 六
		工藤 雅史	一 錬六
		渡邊 望	ば 五
		桐生 亮太	港 五
リーダー	横井 康秀	師 錬六	
第三会場	主任	飯山 清志	撰 教七
		中島 宏晃	自 錬七
		原田 和彦	都 錬六
		岩田 美代	美 錬六
		菊地 研	城 錬六
		菊池 誠二	誠 錬六
		野田 恭造	撰 六
		服部 知志	ば 五
リーダー	松岡 伸一	す 教七	
第四会場	主任	滑川 康一	自 教七
		鈴木 一伸	都 錬七
		清水 良郎	土 錬七
		小澤 信弘	港 錬六
		萩生田 純	ば 錬六
		荒巻 拓也	山 六
		石森 訓美	城 四
		堂免 敬一	す 五
リーダー	藤崎 顕治	一 錬六	

②6月2日(日) 於:港北スポーツセンター

審判長 大芝 信雄(教八:慶應理工)

【小学生以上団体、高校以上男子・女子個人】

会場	主任氏名	支部	称号・段位
第一会場	主任	浜辺 克治	慶 教七
		安藤 滋	自 教七
		中丸 敏明	一 錬六
		川野 紀幸	都 錬六
		荒井 正則	城 錬六
		伊藤 陽子	美 五
		鷹筈 克行	ば 五
		井上 公太	師 五
リーダー	加瀬 英樹	山 教七	
第二会場	主任	天本 保	都 教七
		宮崎 義武	自 錬七
		平田 真弓	自 錬六
		工藤 雅史	一 錬六
		山野 祐一	す 六
		掛川 貴之	山 五
		桐生 亮太	港 五
		加藤 智也	城 五
リーダー	横井 康秀	師 錬六	
第三会場	主任	飯山 清志	撰 教七
		有馬 俊之	城 教七
		菊池 誠二	誠 錬六
		原田 和彦	都 錬六
		栗原 将人	慶 六
		阿部 太郎	自 五
		土井 淳子	美 五
		服部 知志	ば 五
リーダー	松岡 伸一	す 教七	
第四会場	主任	滑川 康一	自 教七
		中村 淳一郎	土 錬七
		藤崎 顕治	一 錬六
		萩生田 純	ば 錬六
		荒巻 拓也	山 六
		堂免 敬一	す 五
		福清 明司	都 四
		石森 訓美	城 四
リーダー	小澤 信弘	港 錬六	

港北区剣道大会 成績一覽表

第四十七回大会		第四十八回大会		第四十九回大会	
令和元年度優勝者		令和四年度優勝者		令和五年度優勝者	
小1・2	小林卓叶 (自彊館)	小1・2	川原慧士 (港北少年)	小1・2	有村美和 (自彊館)
小 3	小浦駿ノ介 (自彊館)	小 3	平田愛佳 (自彊館)	小 3	高橋和之 (師岡剣友会)
小 4	柏原陸人 (摂心館)	小 4	大友颯太 (山王体育館)	小 4	山田康太郎 (師岡剣友会)
小 5	西潟万修 (師岡剣友会)	小 5	小林卓叶 (自彊館)	小 5	石原志朗 (自彊館)
小 6	桑名清純 (すみれ)	小 6	小浦駿ノ介 (自彊館)	小 6	阿部遙輝 (自彊館)
中1男	大畠啓資 (師岡剣友会)	中学男	大谷光治 (自彊館)	中1・2男	小林直央 (自彊館)
中2男	小田切祥瑛 (港北少年)			中3男	大谷光治 (自彊館)
中3男	石川碧惟 (摂心館)				
中1女	松元美里 (自彊館)	中学女	篠崎莉沙 (武道館)	中1・2女	浦本空華 (大綱中)
中2・3女	松井はな (一心剣友会)			中3女	佐々木希 (樽町中)
高・一般女	萩生田薫 (摂心館)	高・一般女	荒澤かな (自彊館)	高・一般女	稲垣真帆 (すみれが丘)
一般男子A	楠拓也 (山王体育館)	高・一般男子 35歳未満	兒玉崇勢 (慶應理工)	高・一般男子 35歳未満	佐々木唯人 (ばんとう)
一般男子B	眞山慎太 (山王体育館)	一般男子 35歳以上	樋口達也 (剣心会)	一般男子 35歳以上	工藤雅史 (一心剣友会)
一般男子B	鈴木一伸 (都茅剣)				
低学年団体の部	自彊館 A				
小学生団体の部	山王体育館				
招待団体	青葉区				

3 回 連 続 優 勝 達 成 表 彰 者

小 浦 駿 ノ 介	(自 彊 館)	令 和 4 年 度 表 彰
鈴 木 一 伸	(都 筑 茅 ヱ 崎)	令 和 元 年 度 表 彰
大 畠 啓 資	(師 岡 剣 友 会)	平 成 3 0 年 度 表 彰
稲 垣 真 帆	(す み れ が 丘)	平 成 2 6 年 度 表 彰
松 下 桃 子	(新 田 中)	平 成 2 4 年 度 表 彰
寺 岡 奈 美	(自 彊 館)	平 成 2 2 年 度 表 彰
寺 岡 留 那	(自 彊 館)	平 成 2 2 年 度 表 彰
福 本 岳	(自 彊 館)	平 成 2 1 年 度 表 彰
小 林 龍 之 介	(自 彊 館)	平 成 2 1 年 度 表 彰
星 優 輝	(自 彊 館)	平 成 2 0 年 度 表 彰
工 藤 千 絵	(誠 心 館)	平 成 1 9 年 度 表 彰
渡 邊 龍 二 郎	(山 王 体 育 館)	平 成 1 6 年 度 表 彰
酒 井 悠 希	(新 田 会)	平 成 1 5 年 度 表 彰
渡 邊 龍 二 郎	(山 王 体 育 館)	平 成 1 3 年 度 表 彰
佐 久 間 勇 太	(自 彊 館)	平 成 1 1 年 度 表 彰
小 泉 智	(自 彊 館)	平 成 9 年 度 表 彰
荒 卷 拓 也	(山 王 体 育 館)	〃
井 塚 直 司	(自 彊 館)	平 成 8 年 度 表 彰
田 中 梨 恵	(城 郷 中)	〃
前 田 智 行	(城 郷 中)	〃
工 藤 雅 史	(誠 心 館)	平 成 6 年 度 表 彰
森 太 郎	(誠 心 館)	平 成 5 年 度 表 彰
柴 山 直 樹	(自 彊 館)	〃
河 野 大 樹	(誠 心 館)	〃
森 田 智 和	(誠 心 館)	平 成 4 年 度 表 彰

注 3年連続優勝者の表彰は剣道連盟主催（春）の大会優勝者のみです。

小学1・2年生

Aブロック

			A1	A2	A3
			前田 空良	板垣 華瑠	久田 丈志郎
			(一心)	(一心)	(師岡)
A1	前田 空良	(一心)		1	3
A2	板垣 華瑠	(一心)	1		5
A3	久田 丈志郎	(師岡)	3	5	

Bブロック

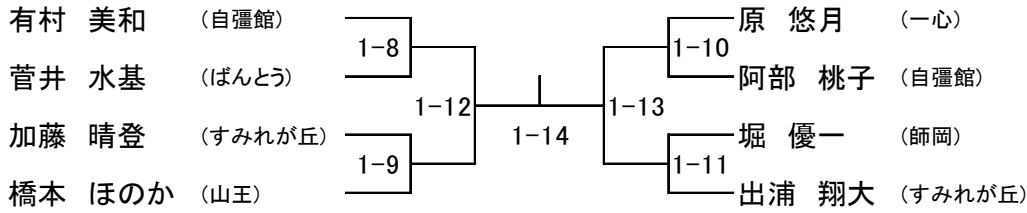
			B1	B2	B3
			田所 健正	山田 健太	伊藤 貴楽
			(一心)	(師岡)	(都筑茅ヶ崎)
B1	田所 健正	(一心)		2	4
B2	山田 健太	(師岡)	2		6
B3	伊藤 貴楽	(都筑茅ヶ崎)	4	6	

<試合順>

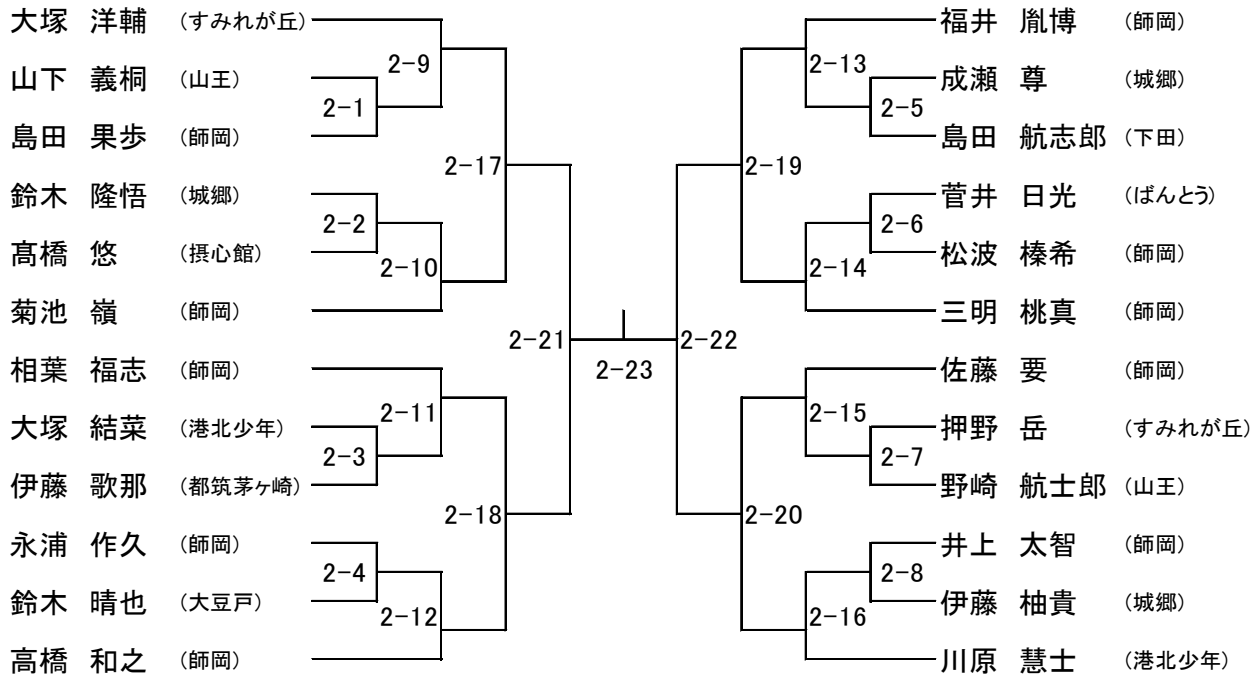
前田 空良 (一心)	1試合目(1-1)	板垣 華瑠 (一心)
田所 健正 (一心)	2試合目(1-2)	山田 健太 (師岡)
前田 空良 (一心)	3試合目(1-3)	久田 丈志郎 (師岡)
田所 健正 (一心)	4試合目(1-4)	伊藤 貴楽 (都筑茅ヶ崎)
板垣 華瑠 (一心)	5試合目(1-5)	久田 丈志郎 (師岡)
山田 健太 (師岡)	6試合目(1-6)	伊藤 貴楽 (都筑茅ヶ崎)
Aブロック1位	7試合目(1-7)	Bブロック1位

<第一グループ>

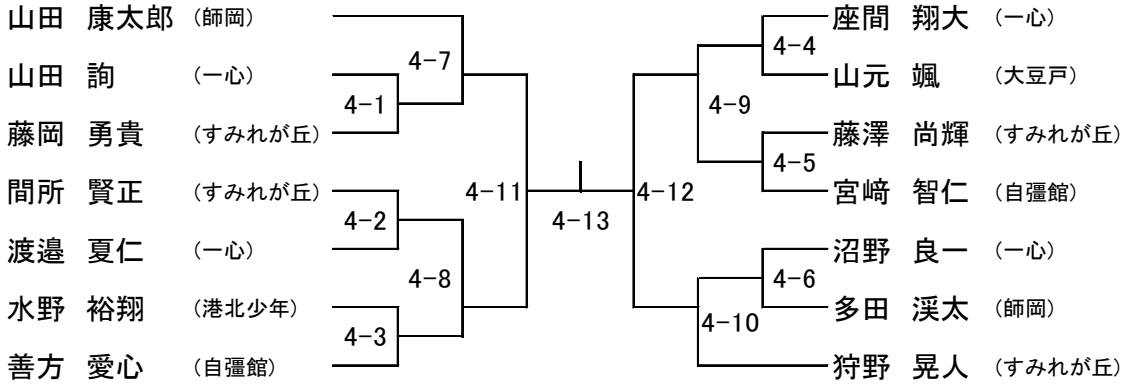
小学3年



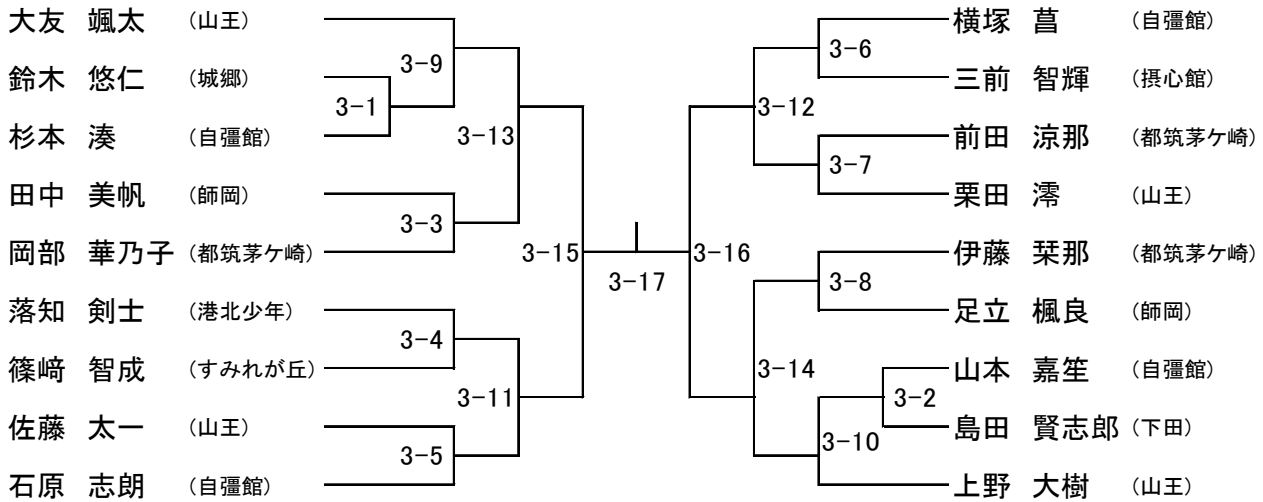
小学4年



小学5年

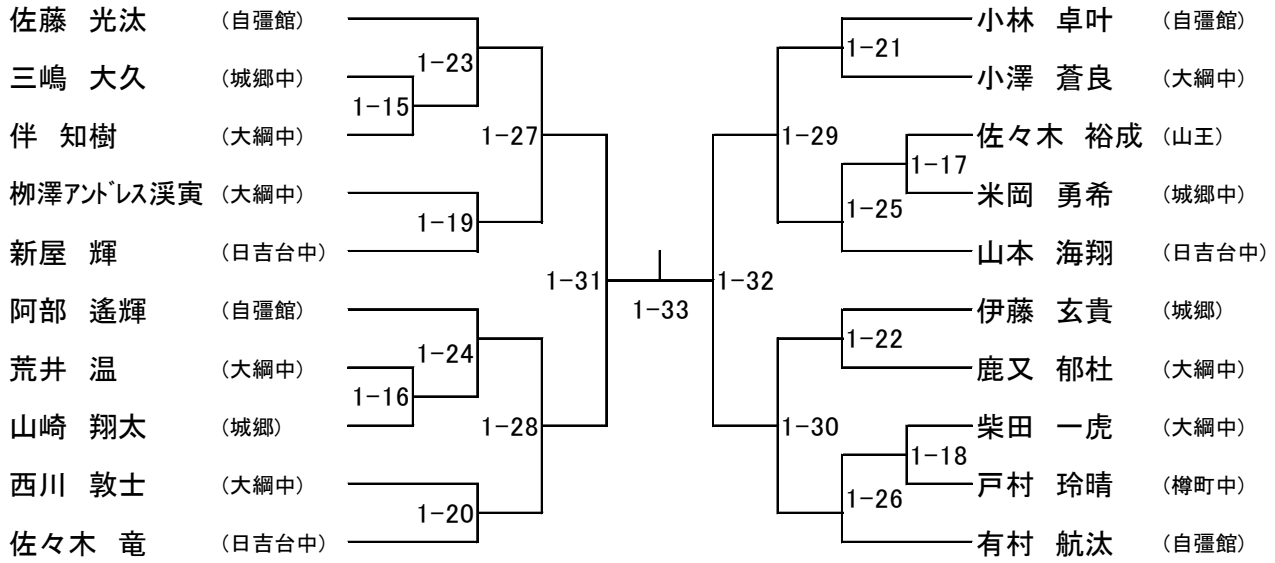


小学6年

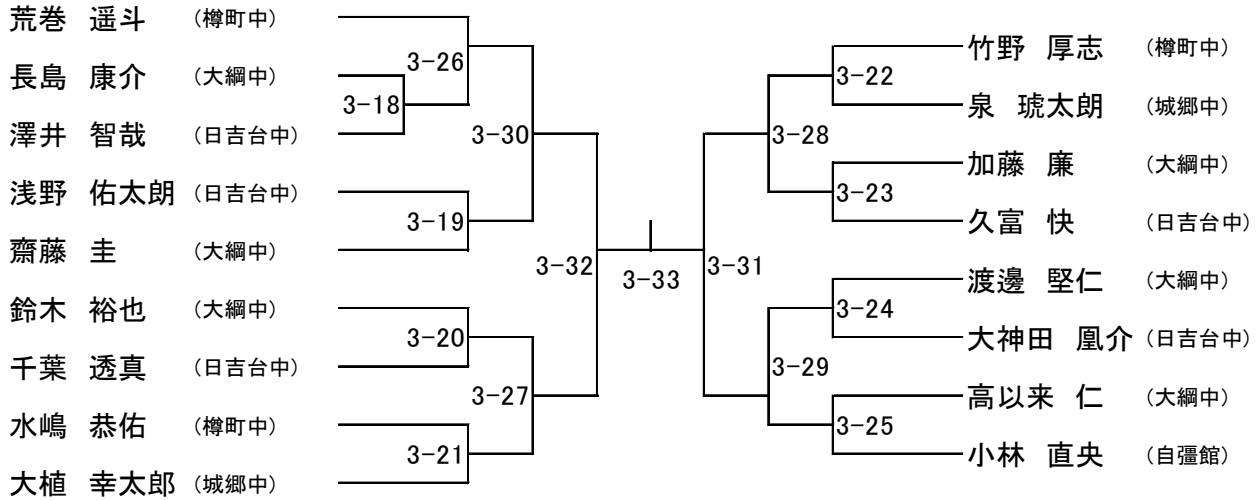


<第二グループ>

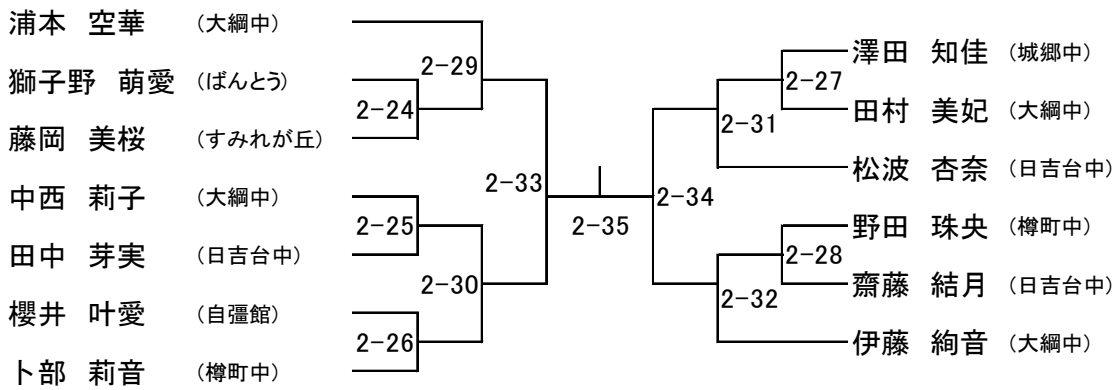
中学男子1, 2年



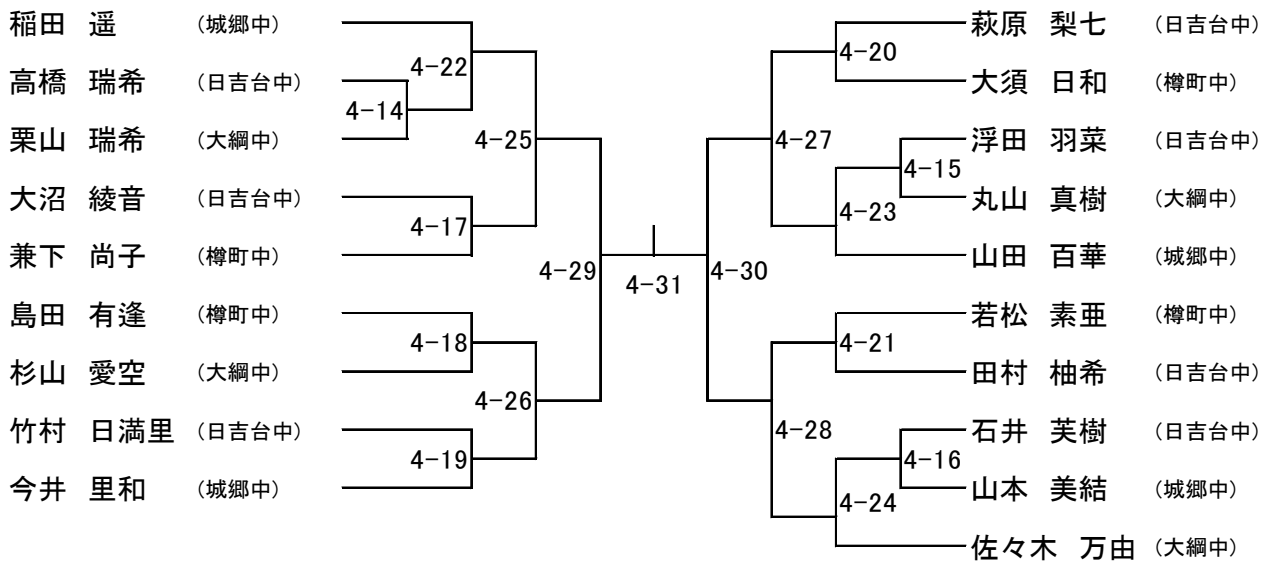
中学3年男子



中学女子1, 2年



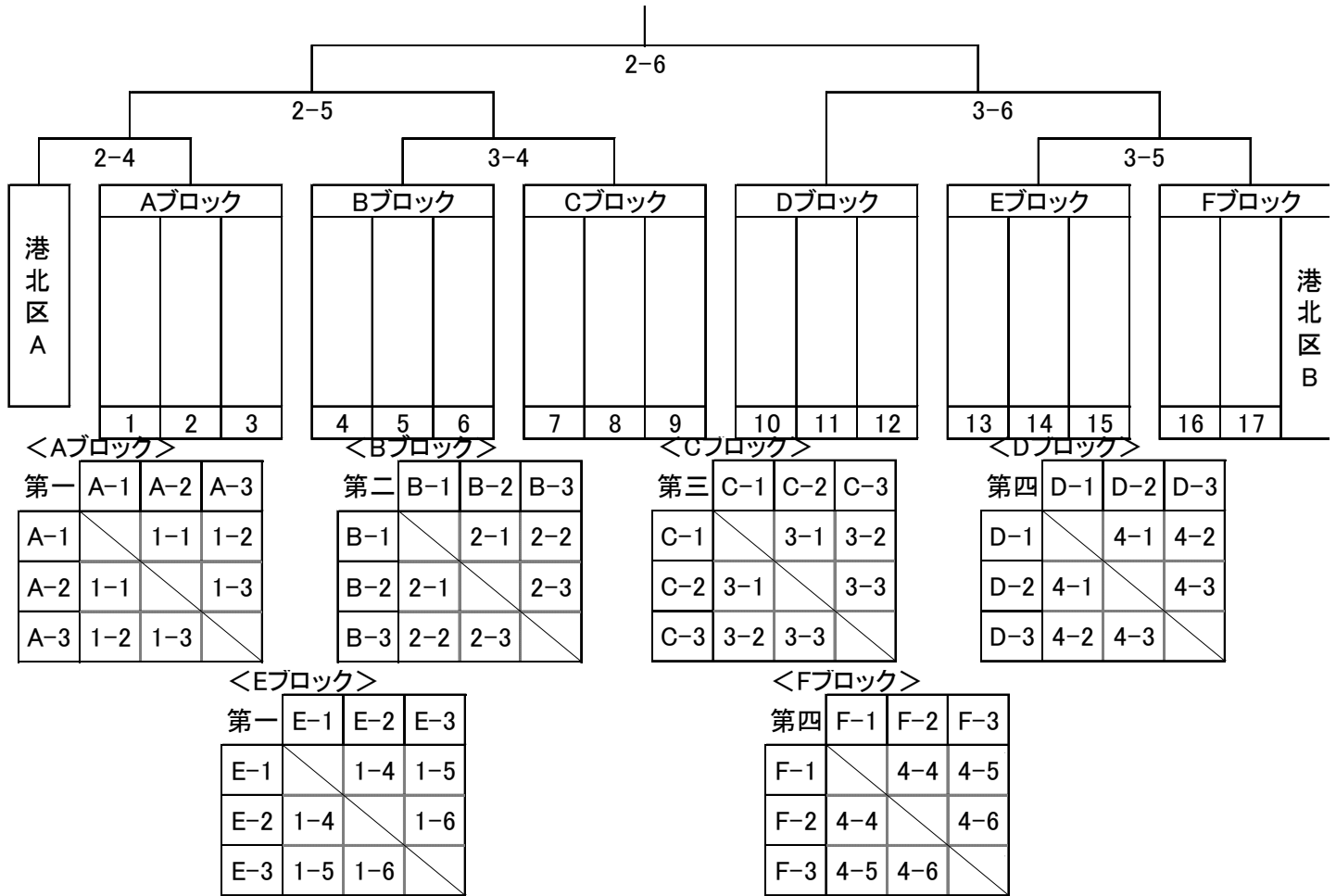
中学3年女子



5月5日

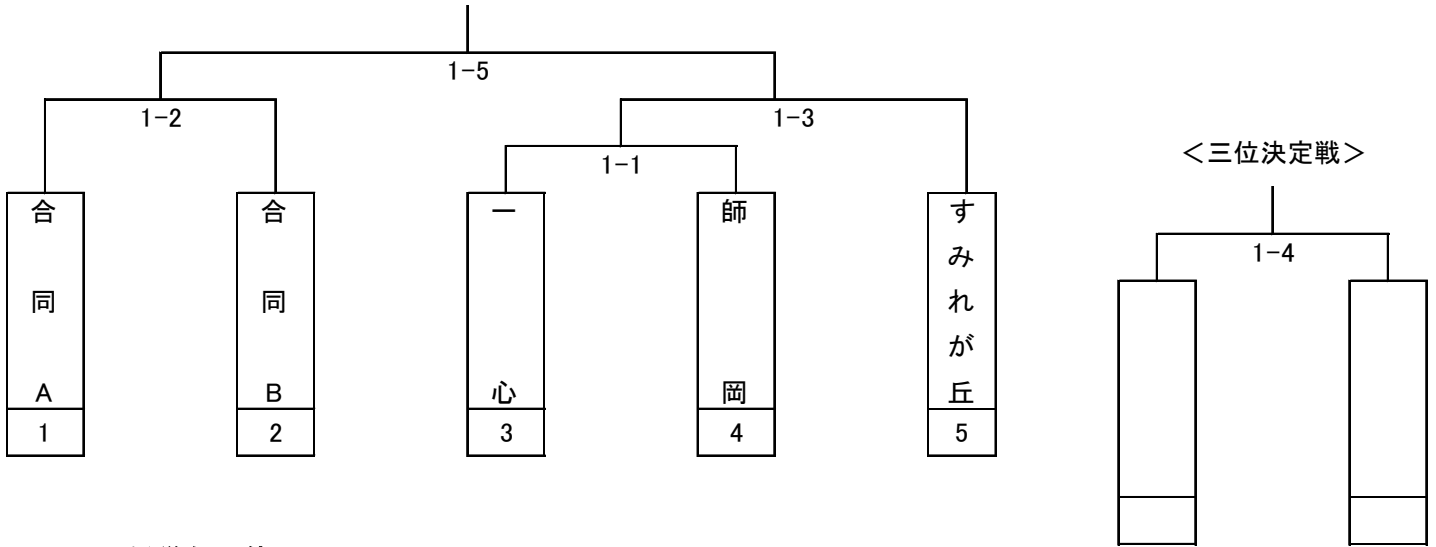
<第三グループ> 各区招待団体試合

※17チーム+港北区A・Bによるトーナメント戦（当日抽選により組合せ決定）



	先鋒 (小学4年以下)	次鋒 (小学5年以下)	中堅 (小学6年以下)	副将 (中学女子)	大将 (中学男子)	監督
青葉区	田嶋 樹	相原 穂貴	西川 洋平	小池田 露乃	筑波 勇太	相原 祐樹
旭区	園田 翔真	手島 千尋	鈴木 愛桜	宮崎 理乃	鈴木 夢桜	手島 春樹
泉区	片野 皓太	小野 隼佑	相澤 佑飛	山口 咲良	渡邊 真奈斗	小野 敬子
磯子区	臼井 琴音	西原 遥人	安田 望	宮崎 綾乃	相良 龍星	佐藤 まり子
神奈川区	弓納持 颯大	古泉 明莉	佐野 聡太	古泉 七奈美	佐野 優太	勝井 康祐
金沢区	大谷 快	矢原 榮太郎	大谷 晴	名倉 京香	大島 翔太	高野 良介
港南区	高橋 蓮磨	須江 亮太	高橋 俊吾	山田 光織	関口 翔太	山岸 正英
栄区	梶原 修二郎	畠山 咲奈	金子 陽	宅野 彩波	藤井 漣	宅野 勝子
瀬谷区	星野 暖真	稲原 美緒	小幡 和也	大沼 うらら	橋爪 真人	橋爪 巧介
都筑区	川津 椋輔	柴崎 衛	飯田 竜生	後藤 雫月	大久保 天翔	三浦 治
鶴見区	吉成 海裡	工藤 伊織	伊藤 暖	古泉 佳澄	瀬川 昂志	伊藤 洋平
戸塚区	野坂 悠馬	芳賀 一颯	鈴木 大翔	横山 歩香	宮田 陽介	野坂 拓馬
中区	北嶋 智也	細井 悠吾	馬越 隆之介	木村 珠紅	吉川 佑太	伊東 實
西区	柳谷 星良	松尾 誠也	落合 晴七	阿部 めりか	石川 團咲	柳谷 一樹
保土ヶ谷区	橋爪 優吾	太田 海晴	三浦 士樹	高岡 汐織	三浦 士和	太田 和孝
緑区	森本 颯	日高 悠久	磯ヶ谷 美惟	松尾 優衣	今井 陸人	今井 邦彦
南区	竹谷 陽基	高野 大地	秋元 朝陽	吉田 りな	高橋 央人	出永 正生
港北区 A	港北区大会 小4優勝者	港北区大会 小5優勝者	港北区大会 小6優勝者	港北区大会 中3女子優勝者	港北区大会 中3男子優勝者	
港北区 B	港北区大会 小4準優勝者	港北区大会 小5準優勝者	港北区大会 小6準優勝者	港北区大会 中3女子準優勝者	港北区大会 中3男子準優勝者	

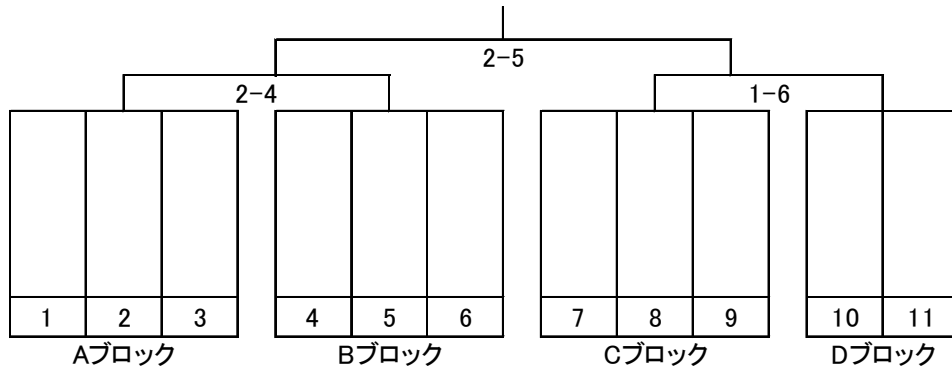
※5チームによるトーナメント戦（当日抽選により組合せ決定）



低学年団体

選手名1	チーム	ポジション	所属チーム	チーム名
前田 空良	低学年A	先鋒	一心 剣友会	一心
田所 健正	低学年A	中堅		
原 悠月	低学年A	大将		
山田 健太	低学年A	先鋒	師岡 剣友会	師岡
堀 優一	低学年A	中堅		
久田 丈志郎	低学年A	大将		
石川 慧	低学年A	先鋒	すみれが 丘剣友会	すみれが丘
加藤 晴登	低学年A	中堅		
出浦 翔大	低学年A	大将		
有村 美和	合同		自彊館 武道場	合同チームA
阿部 桃子	合同			
石川 昌幸	合同		城郷 剣道同好会	
橋本 ほのか	合同		山王体育館 剣道クラブ	合同チームB
岸 青葉	合同			
菅井 水基	合同			

※11チームによるトーナメント戦（当日抽選により組合せ決定）



<Aブロック>

第二	A-1	A-2	A-3
A-1		2-1	2-2
A-2	2-1		2-3
A-3	2-2	2-3	

<Bブロック>

第三	B-1	B-2	B-3
B-1		3-1	3-2
B-2	3-1		3-3
B-3	3-2	3-3	

<Cブロック>

第四	C-1	C-2	C-3
C-1		4-1	4-2
C-2	4-1		4-3
C-3	4-2	4-3	

<Dブロック>

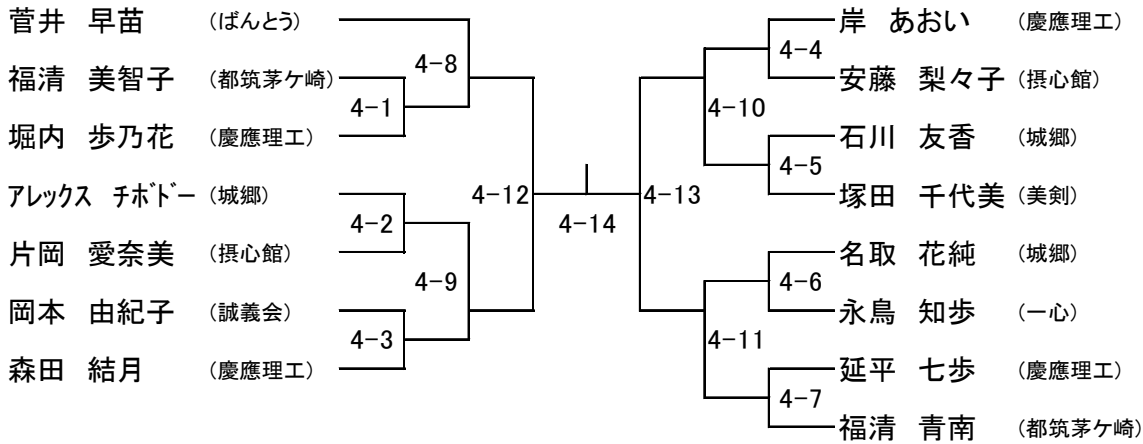
第一	D-1	D-2
D-1		1-5
D-2	1-5	

高学年団体

選手名	カテゴリー	ポジション	所属チーム	チーム名
高木 春希	高学年A	先鋒	一心 剣友会	一心
山田 詢	高学年A	次鋒		
沼野 良一	高学年A	中堅		
座間 翔大	高学年A	副将		
渡邊 夏仁	高学年A	大将		
上代 晴登	高学年A	先鋒		
大塚 結菜	高学年A	次鋒		
川原 慧士	高学年A	中堅		
水野 裕翔	高学年A	副将		
落知 剣士	高学年A	大将		
相葉 福志	高学年A	先鋒	師岡 剣友会	師岡A
井上 太智	高学年A	次鋒		
島田 果歩	高学年A	中堅		
三明 桃真	高学年A	副将		
多田 溪太	高学年A	大将		
福井 胤博	高学年B	先鋒		
高橋 和之	高学年B	次鋒		
山田 康太郎	高学年B	中堅		
佐藤 要	高学年B	副将		
田中 美帆	高学年B	大将		
宮崎 智仁	高学年A	先鋒	自彊館 武道場	自彊館
善方 愛心	高学年A	次鋒		
横塚 菖	高学年A	中堅		
杉本 湊	高学年A	副将		
石原 志朗	高学年A	大将		
岡部 華乃子	高学年A	先鋒		
伊藤 貴楽	高学年A	次鋒		
伊藤 菜那	高学年A	中堅		
伊藤 歌那	高学年A	副将		
前田 涼那	高学年A	大将		

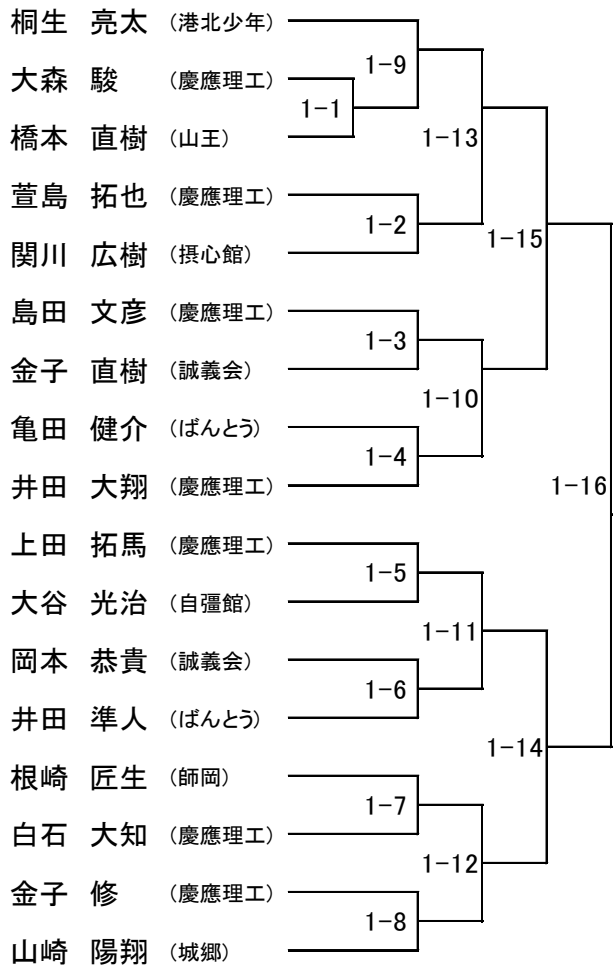
選手名	カテゴリー	ポジション	所属チーム	チーム名
石川 ゆりあ	高学年A	先鋒	城郷 剣道同好会	城郷
伊藤 柚貴	高学年A	次鋒		
紫藤 陽彩	高学年A	中堅		
鈴木 隆悟	高学年A	副将		
鈴木 悠仁	高学年A	大将		
押野 岳	高学年A	先鋒		
藤澤 尚輝	高学年A	次鋒		
藤岡 勇貴	高学年A	中堅		
間所 賢正	高学年A	副将		
篠崎 智成	高学年A	大将		
佐藤 太一	高学年A	先鋒	山王体育館 剣道クラブ	山王
栗田 滯	高学年A	次鋒		
花村 侑真	高学年A	中堅		
上野 大樹	高学年A	副将		
大友 颯太	高学年A	大将		
菅井 日光	合同	先鋒		
鈴木 晴也	合同	次鋒		
	合同	中堅		
山元 颯	合同	副将		
勝木 りょう	合同	大将		
島田 航志郎	合同	先鋒	下田剣友会 すみれが丘	合同チームB
大塚 洋輔	合同	次鋒		
	合同	中堅		
狩野 晃人	合同	副将		
島田 賢志郎	合同	大将		

一般女子

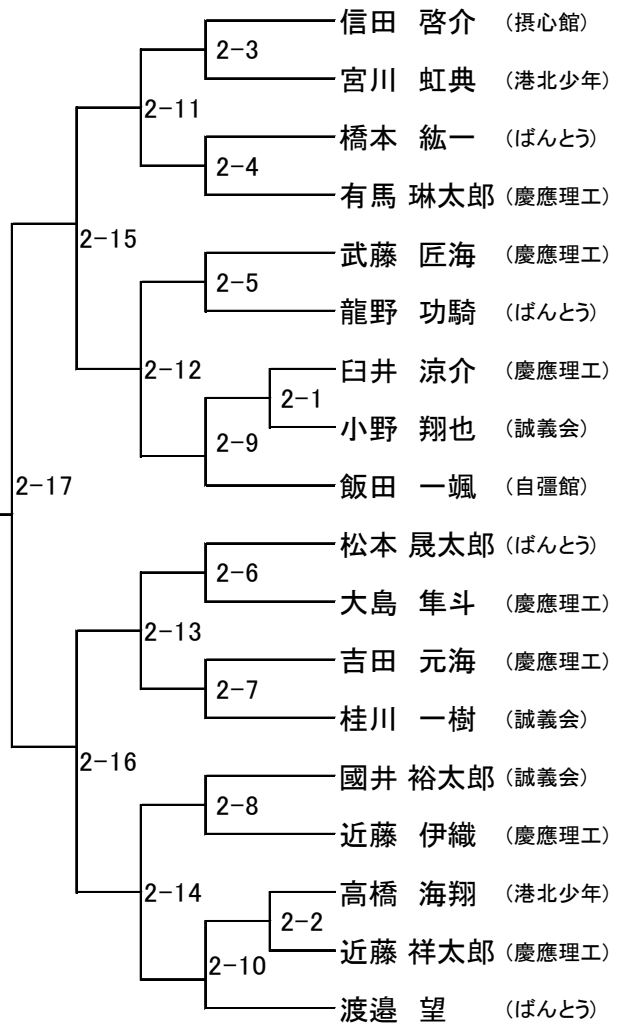


一般男子35歳未満

【A】

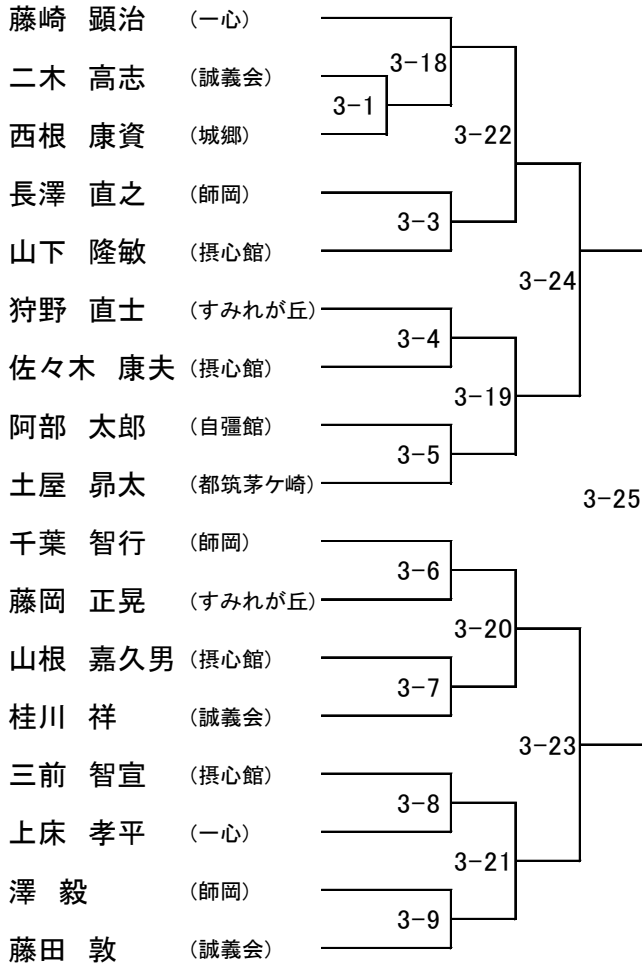


【B】

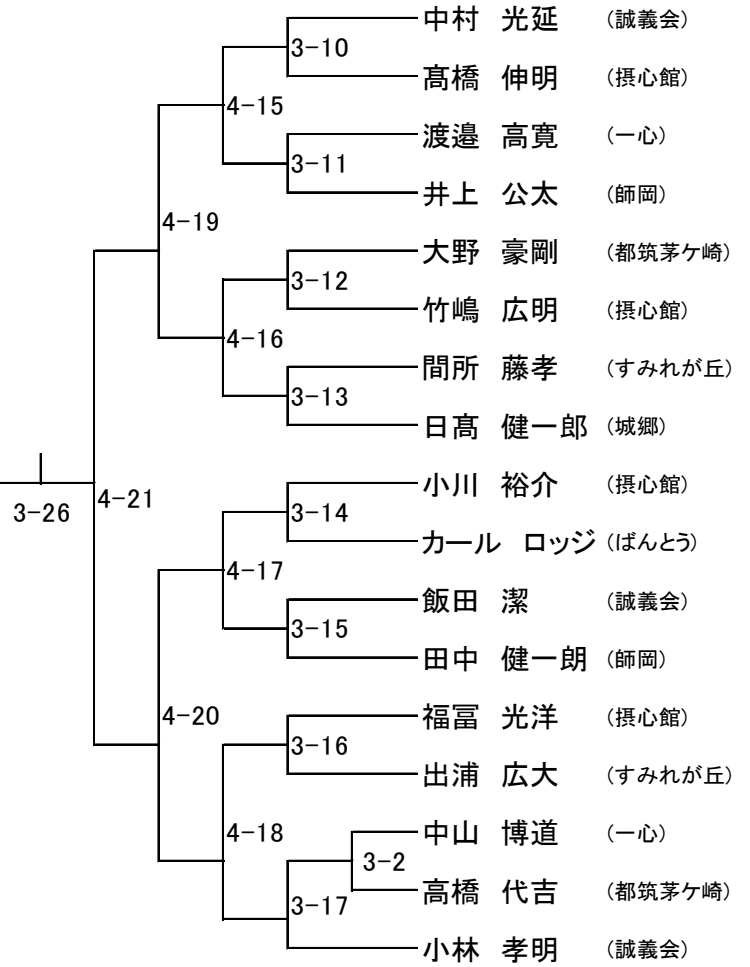


一般男子35歳以上

【A】

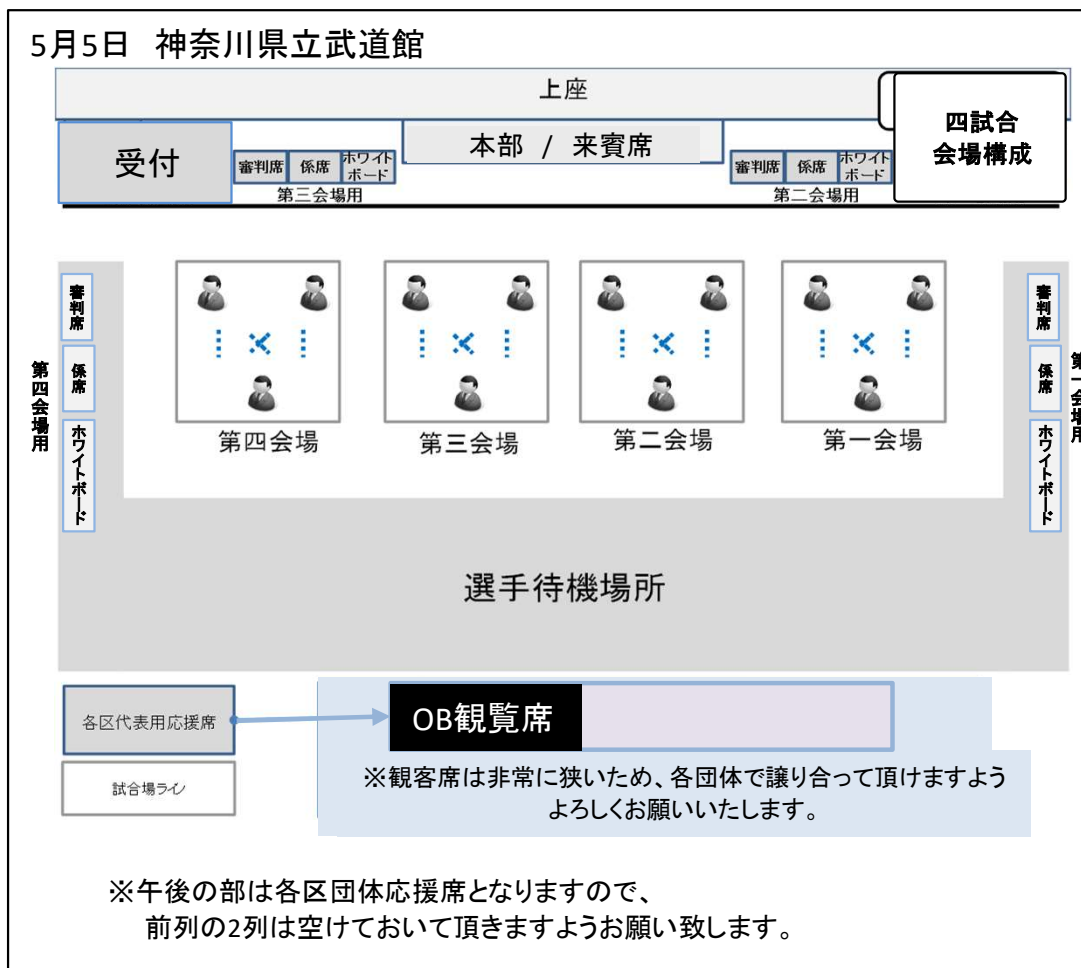


【B】

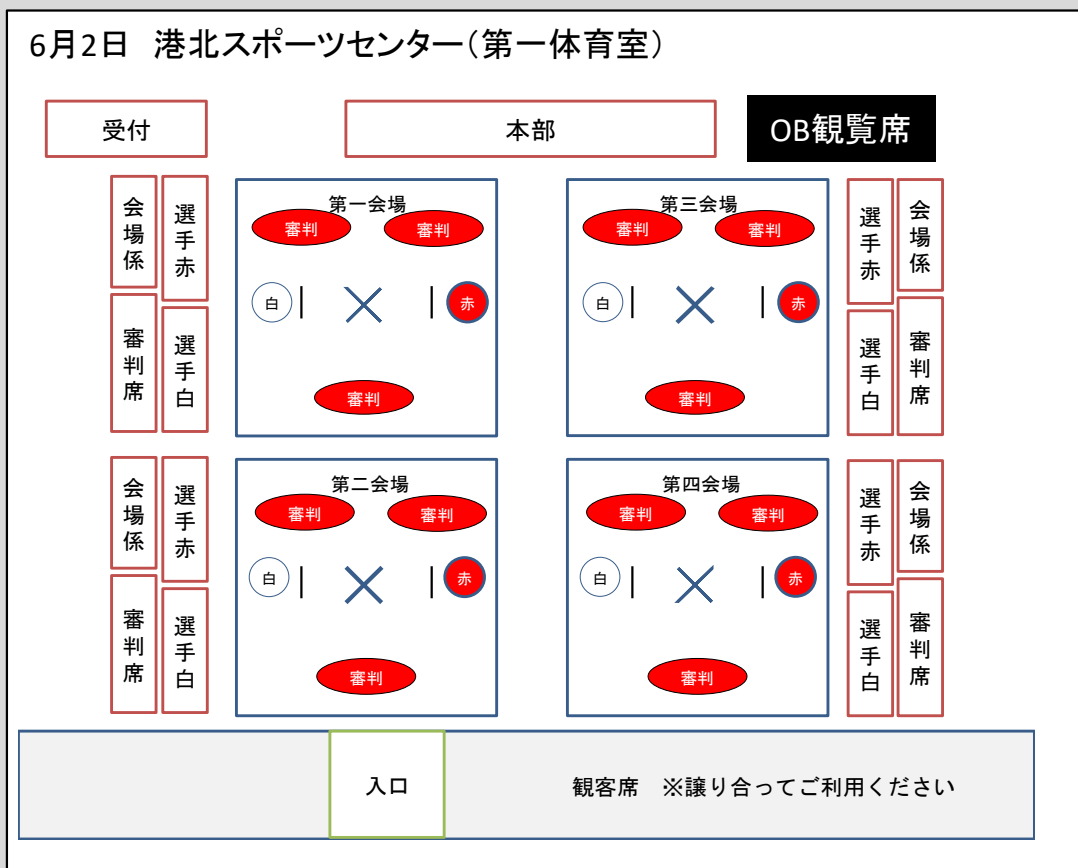


<会場案内図>

5月5日 神奈川県立武道館



6月2日 港北スポーツセンター(第一体育室)



竹刀点検の徹底について

本連盟では、平成31年4月1日に、竹刀及び剣道具の安全性や公平性の面から、剣道試合・審判規則の改正を行い、大会時に限らず剣道人の皆様には改正趣旨に鑑み、日ごろから、より安全で公平な竹刀の使用を呼びかけてまいりましたが、昨今、「竹刀の破損による眼外傷」の重大事故の報告が届きました。

この重大事故の発生は、竹刀の点検・手入れの不備が大きな要因であると考えられます。

今後は、関連のある専門委員会ならびに全日本武道具協同組合などとの連携を図り、更なる原因究明と再発防止策の検討を始めるとともに、『竹刀及び剣道具規格』の見直し、改訂も視野に入れて進めていく所存です。

現状として、剣道試合・審判規則に明記されている「竹刀の基準（長さ、重さ、太さなど）」の遵守に加え、ちくとうの破損・ささくれ、付属品の破損・緩み、中結の位置（全長の約1/4）などの徹底した点検を使用前、使用中、使用后と頻繁に行うようお願いいたします。

特に冬から春先にかけて、日本は乾燥している季節でもあり、竹刀が傷みやすくなっております。点検の際には付属品を解いてちくとうの内側の割れや虫食いなどをしっかりと確認し、念入りな手入れを心掛けるよう切をお願いいたします。

幾度となく使用した竹刀は、打突部付近に負荷が一定期間集中し、反りや歪みが生じていることがあります。一度、反りや歪みが生じたちくとうのピースは、元に戻したように見えても一定の強度が保たれない可能性があります。安易に竹刀の上下（刀でいう棟と刃部）を逆に回したり、ちくとうのピースを組み替えたりすると大変危険です。ご注意ください。

全剣連ホームページ

<https://www.kendo.or.jp/information/20210203-2/>

より転載

大会参加者の皆様へお願い

下記注意事項について、事務局よりお願い申し上げます。

1. 駐車場がありませんので、お車での来場はお断りします。
2. 武道館/港北SC周辺は駐車禁止ですので、路上駐車厳禁です。
3. ペットボトル等は持ち込み禁止、又ゴミは必ず各自で持ち帰り下さい。
4. 当日の事故については主催者におきまして、応急処置をしますが、
5. それ以降は本人の責任において処理をして下さい。
6. 観客席が大変狭くなっております。席取りや場所取りは禁止とさせていただきます。
各団体で譲り合ってご利用ください。
7. お帰りの際はくれぐれも忘れ物をしないようお願いいたします。
8. 会場施設内は水分補給以外の飲食はできません。