

# 第50回

# 港北区民剣道大会

日時  
場所

令和6年11月17日(日)  
神奈川県立武道館

主催  
後援

港北区スポーツ協会  
港北区役所・港北区剣道連盟

## 種目別参加人数

	部 別	参加人数・チーム
1	小学1・2年の部	14
2	小学3年の部	8
3	小学4年の部	25
4	小学5年の部	13
5	小学6年の部	20
6	中学男子1年の部	27
7	中学男子2・3年の部	26
8	中学女子1年の部	27
9	中学女子2年の部	20
10	一般男子団体の部	17チーム
11	一般女子団体の部	11チーム

### ○試合規則及び試合方法について

全日本剣道連盟「剣道試合審判規則並びに同細則」、及び港北区剣道連盟「新型コロナウイルス感染防止対策」、ならびに大会申し合せ事項による。

<試合方法> 全部門「場外反則はあり」とする。

- ・ 個人戦の準決勝以上は勝敗の決しない場合、時間無制限延長戦一本勝負とする。

#### ①小学生の部（個人戦）

- ・ 試合時間は2分3本勝負。勝敗の決しない場合は1分間延長の上、判定とする。

#### ②中学生の部（個人戦）

- ・ 試合時間は3分3本勝負。勝敗の決しない場合は1分間延長の上、判定とする。

#### ③一般の部（団体戦）

- ・ 試合時間は3分3本勝負。勝敗の決しない場合は引き分けとする。
- ・ 勝者数法により勝敗を決定する。勝者数・取得総本数が同数の場合は、任意の代表者により、3分1本勝負を行い、勝敗の決しない場合、時間無制限延長戦1本勝負とする。

### ○大会表彰について

優勝 1賞      準優勝 1賞  
3位 2賞      (小学3年の部のみ3位 1賞)

### ○剣道の理念

剣道は剣の理法の修練による人間形成の道である

### ○剣道修練の心構え

剣道を正しく真剣に学び 心身を錬磨して旺盛なる気力を養い  
剣道の特性を通じて礼節を尊び 信義を重んじ誠を尽くして  
常に自己の修養に努め以って国家社会を愛して 広く人類の平和繁栄に  
寄与せんとするものである

# 大会次第

1	開	会	の	こ	と	ば	
2	会	長	あ	い	さ	つ	(第二時間帯省略)
3	審	判	長	注	意		
4	選	手	宣	誓			(第二時間帯省略)
5	日	本	大友 颯太 (山王体育館) 剣 道	形			
6	個	人	試	合			
7	成	績	発	表			
8	団	体	試	合			
9	成	績	発	表			
10	講			評			
11	閉	会	の	こ	と	ば	

	時間	対象	試合会場
第一部	➤開門：8:50	小学1年・2年	第一会場
	➤受付：9:00～	小学3年	第一会場
	➤開会式開始：9:30	小学4年	第二会場
		小学5年	第三会場
	➤終了見込：13:00	小学6年	第四会場
		中学男子1年	第一会場
	中学男子2年・3年	第二会場	
	中学女子1年	第三会場	
	中学女子2年	第四会場	
第二部	➤受付：12:30～ 開始予定：13:30 終了見込：16:00	一般女子団体	第一会場
		一般男子団体	第二・三・四会場

控室	控室はサブ道場を使用してください。 (男子更衣室はサブ道場、女子更衣室は武道館の女子更衣室を利用)
----	--

## 大会役員

		敬称略	
大会名誉会長	港北区剣道連盟相談役	金子元二	
		平田邦昭	
		星純一	
大会会長	港北区剣道連盟会長	鴨田憲二	
大会副会長	港北区剣道連盟副会長	齋藤達雄	
大会顧問	神奈川県剣道連盟会長	幸野實	
	横浜市剣道連盟会長	吉續干城	
大会委員長	港北区剣道連盟理事長	鈴木守	
大会副委員長	港北区剣道連盟大会部長	橋本和宏	
大会事務局	運営 荻原博 進行 飯山	清志 総務 根崎 耕一	
			西田 一二
	会計 齋藤達雄 記録 江藤聖弓 救護 藤田厚子		
受警	付備 自彊館武道場 大豆戸剣友会		

## 日本剣道形

打太刀	教士七段	松岡伸一	先生
仕太刀	六段	山野祐一	先生

## 競技役員

会場係	第1会場	城郷剣道同好会
	第2会場	港北警察署少年剣道クラブ
	第3会場	すみれが丘剣友会
	第4会場	一心剣友会

審判長 大芝 信雄 (教士八段：慶應理工)

審判員

会場	主任	氏名	支部	称号・段位
第一会場	◎	天本保	都筑茅ヶ崎	教七
		宮崎義武	自彊館	錬七
		池田俊朗	都筑茅ヶ崎	錬七
		清水良郎	土曜会	錬七
		有馬俊之	城郷	教七
		山野滉太	すみれ	五
		池田千絵	美剣	錬七
	リーダー	鷹箸克行	ばんとう	五
第二会場	◎	荻原博	誠義会	教七
		安藤滋	自彊館	教七
		菊地研	城郷	錬七
		川野紀幸	都筑茅ヶ崎	錬六
		中丸敏明	一心	錬六
		堂免敬一	すみれ	五
		平田真弓	自彊館	錬六
	リーダー	宮田一智	山王体育館	教七
第三会場	◎	滑川康一	自彊館	教七
		鈴木一伸	都筑茅ヶ崎	錬七
		菊池誠二	誠義会	錬六
		小澤信弘	港北	錬六
		萩生田純	ばんとう	六
		石森訓美	城郷	四
	リーダー	松岡伸一	すみれ	教七
第四会場	◎	浜辺克治	慶應	教七
		中島宏晃	自彊館	錬七
		中村淳一郎	土曜会	錬七
		原田和彦	都筑茅ヶ崎	錬六
		荒井正則	城郷	錬六
		服部知志	ばんとう	五
		藤山知加子	山王体育館	四
	リーダー	吉成裕治	都筑茅ヶ崎	六

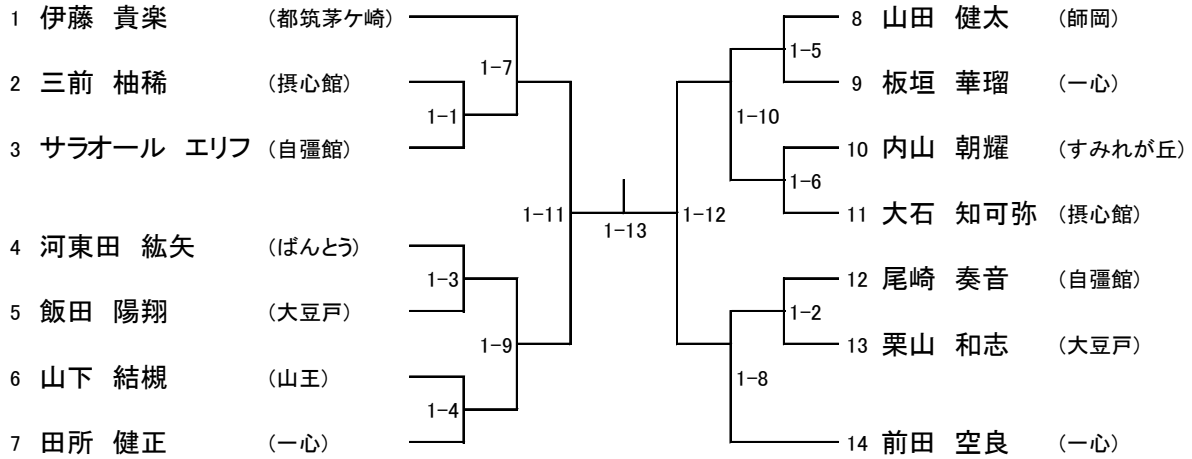
試合

## 港 北 区 民 剣 道 大 会 成 績 一 覧 表

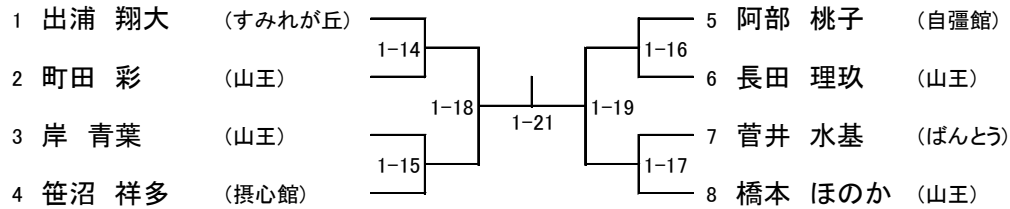
第四十七回大会		第四十八回大会		第四十九回大会	
令和元年度優勝者		令和四年度優勝者		令和五年度優勝者	
小1・2	長谷川 鎌 (港北少年)	小1・2	杉澤 颯介 (師岡剣友会)	小1・2	有村 美和 (自彊館)
小 3	小浦 駿ノ介 (自彊館)	小 3	山田 康太郎 (師岡剣友会)	小 3	大塚 洋輔 (すみれが丘)
小 4	小林 直央 (自彊館)	小 4	大友 颯太 (山王体育館)	小 4	山田 康太郎 (師岡剣友会)
小 5	池田 隼斗 (山王体育館)	小 5	阿部 遙輝 (自彊館)	小 5	大友 颯太 (山王体育館)
小 6	桑名 清純 (すみれが丘)	小 6	小浦 駿ノ介 (自彊館)	小 6	有村 航汰 (自彊館)
中1男	大畠 啓資 (師岡剣友会)	中学男	森 慎之助 (自彊館)	中学男	大谷 光治 (自彊館)
中2・3男	萩原 正樹 (港北少年)				
中1女	福清 青南 (都筑茅ヶ崎)	中学女	山下 杏奈 (下田中)	中学女	篠崎 莉沙 (武道館)
中2女	松井 はな (一心剣友会)				
高・一般女 団体の部	すみれが丘	高・一般女	稲垣 真帆 (すみれが丘)	高・一般女 団体の部	慶應理工 A
高・一般男 団体の部	山王体育館	高・一般男子 35歳未満	楠 拓也 (山王体育館)	高・一般男 団体の部	ばんとう A
		一般男子 35歳以上	佐藤 隆祐 (山王体育館)		

# <第一部>

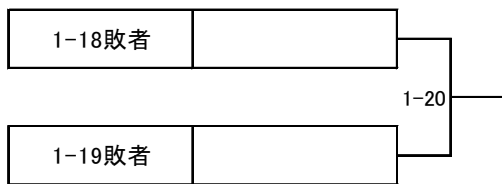
## 小学1・2年生



## 小学3年生

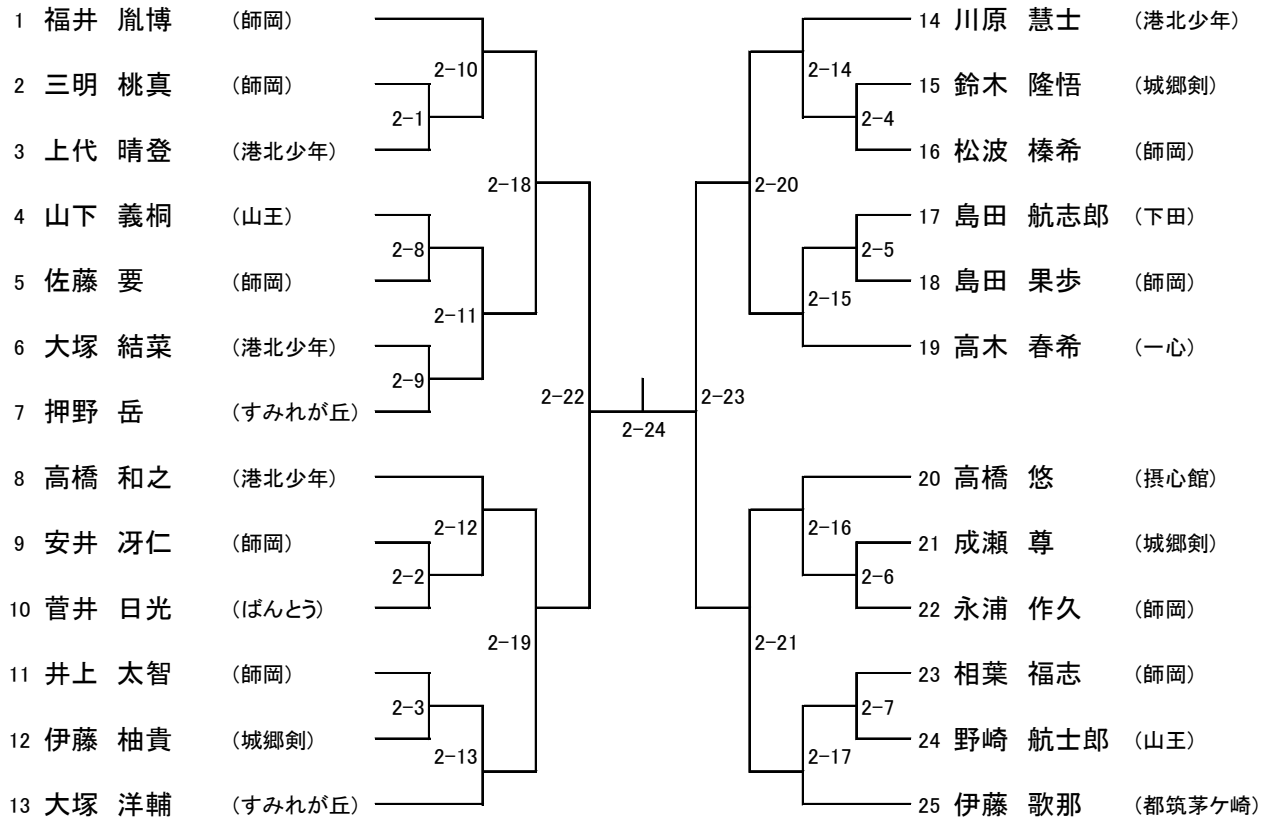


### <3位決定戦>



# <第一部>

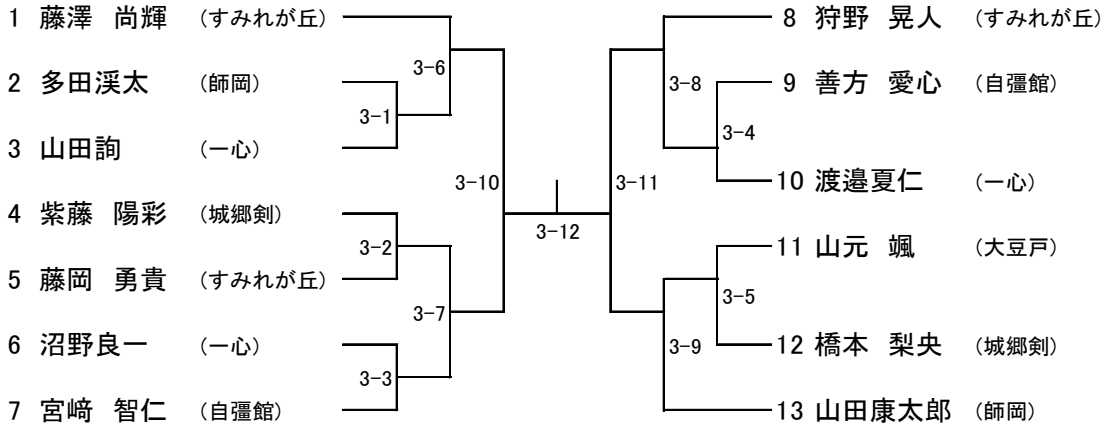
## 小学4年生



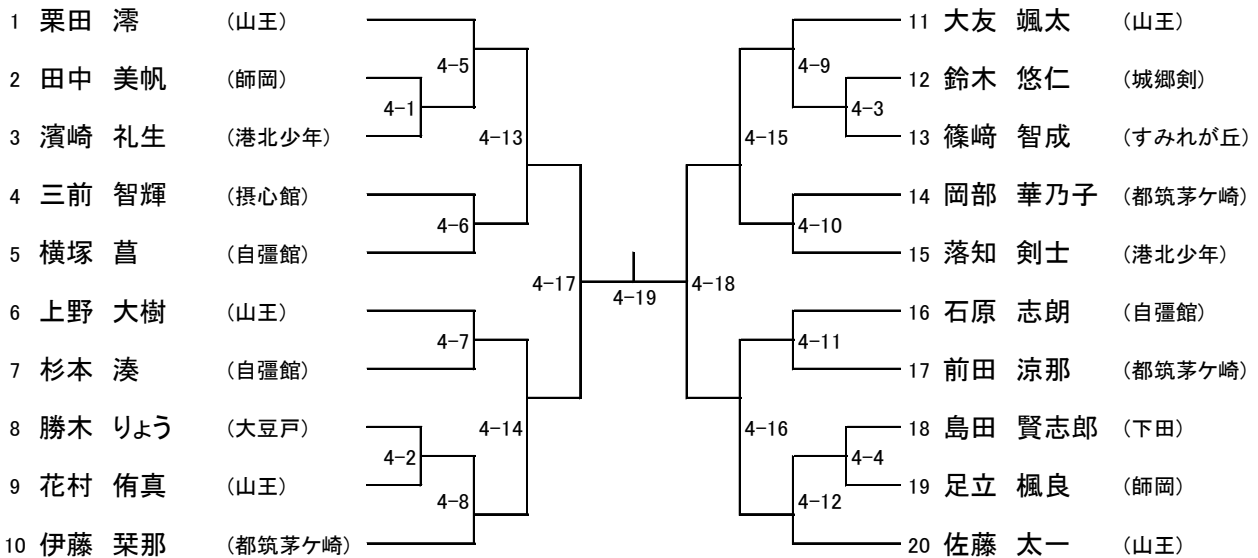


# <第一部>

## 小学5年生

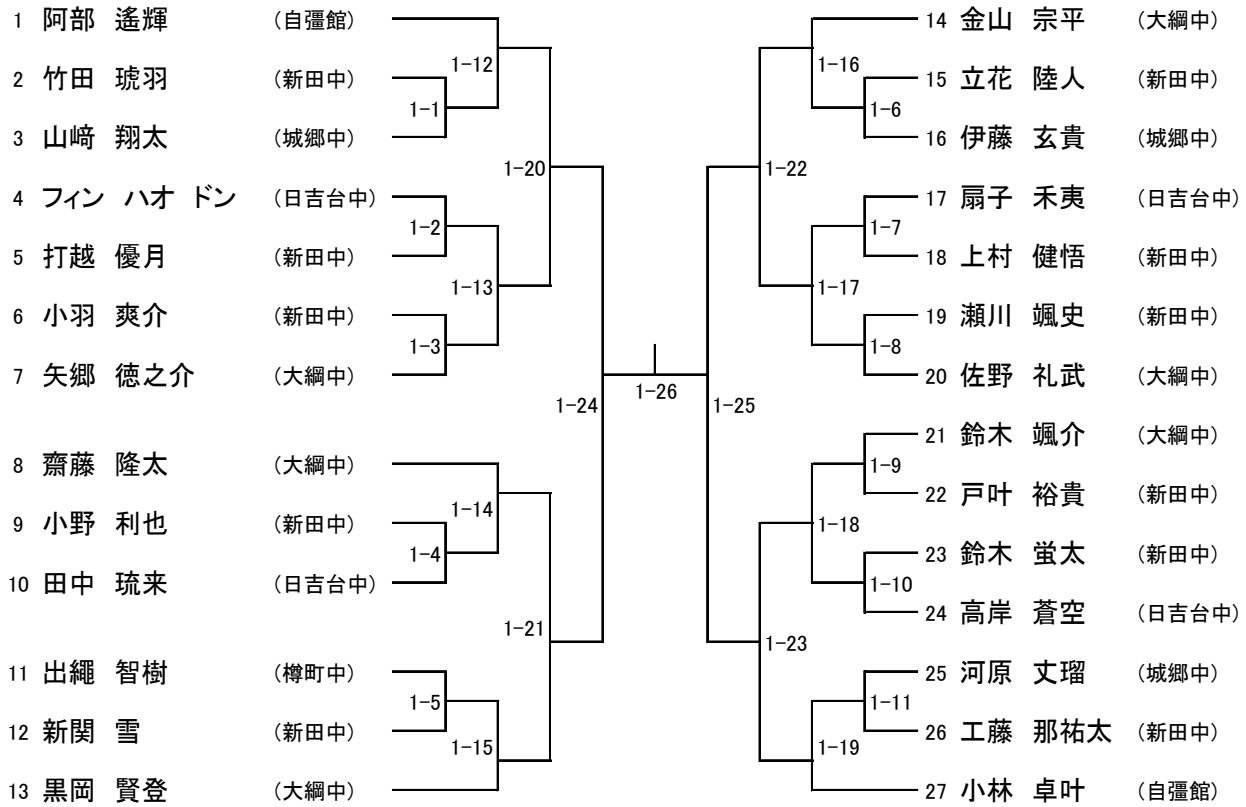


## 小学6年生



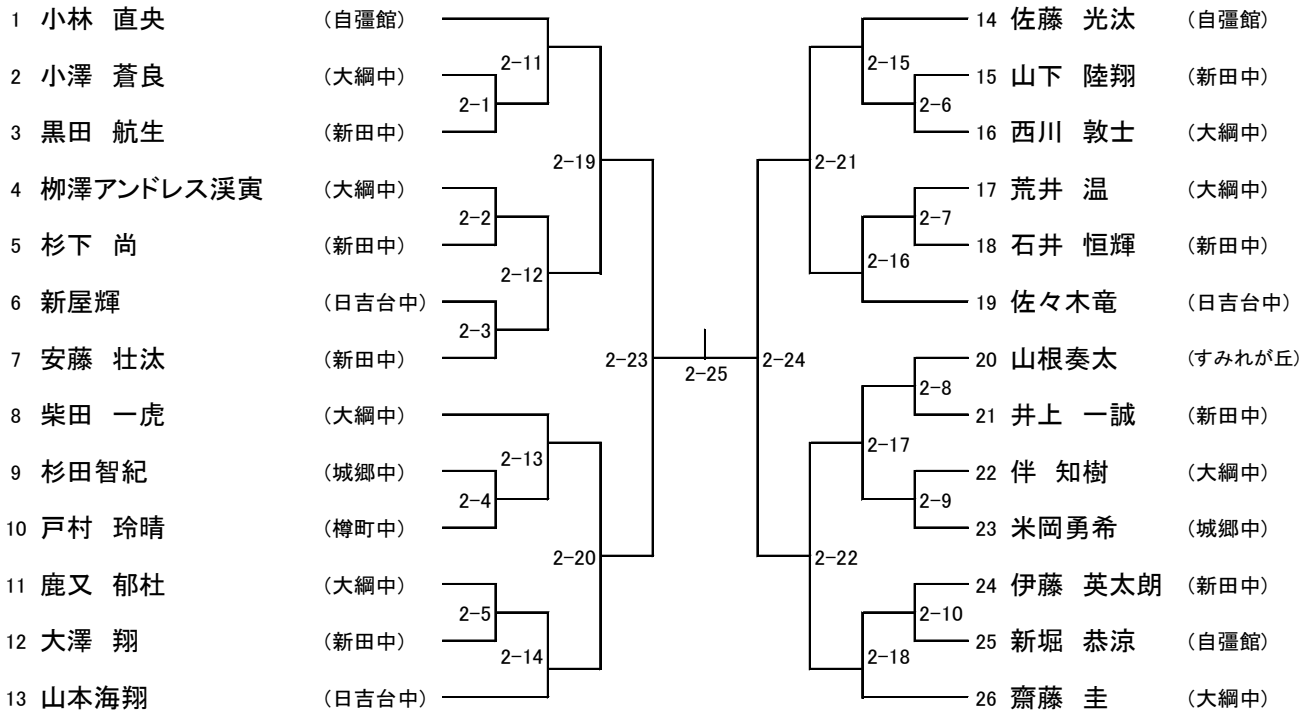
# <第一部>

## 中学男子1年



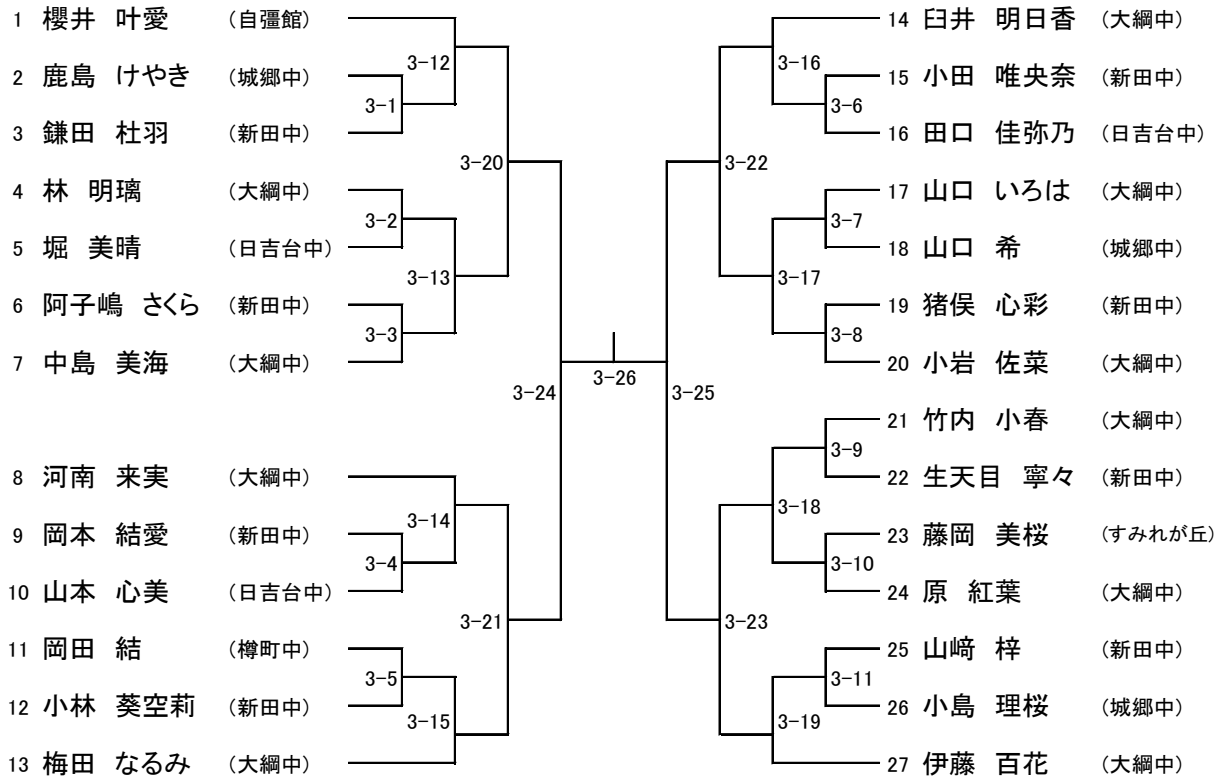
# <第一部>

## 中学男子2・3年



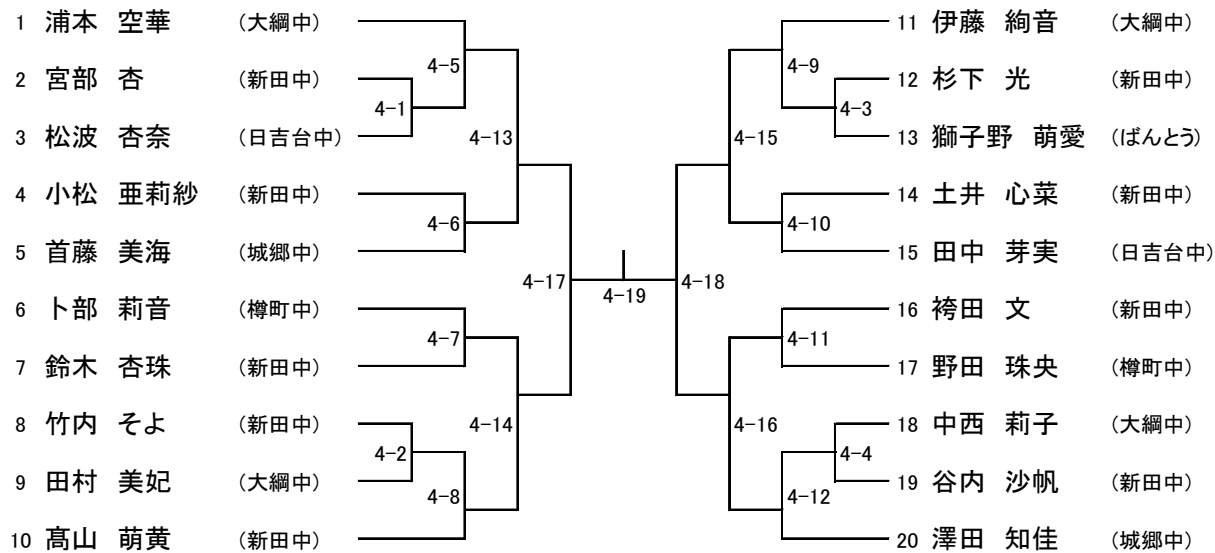
# <第一部>

## 中学1年女子



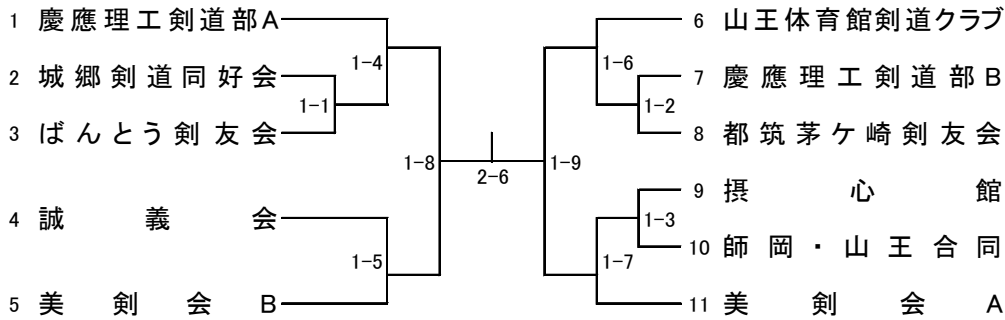
# <第一部>

## 中学2年女子



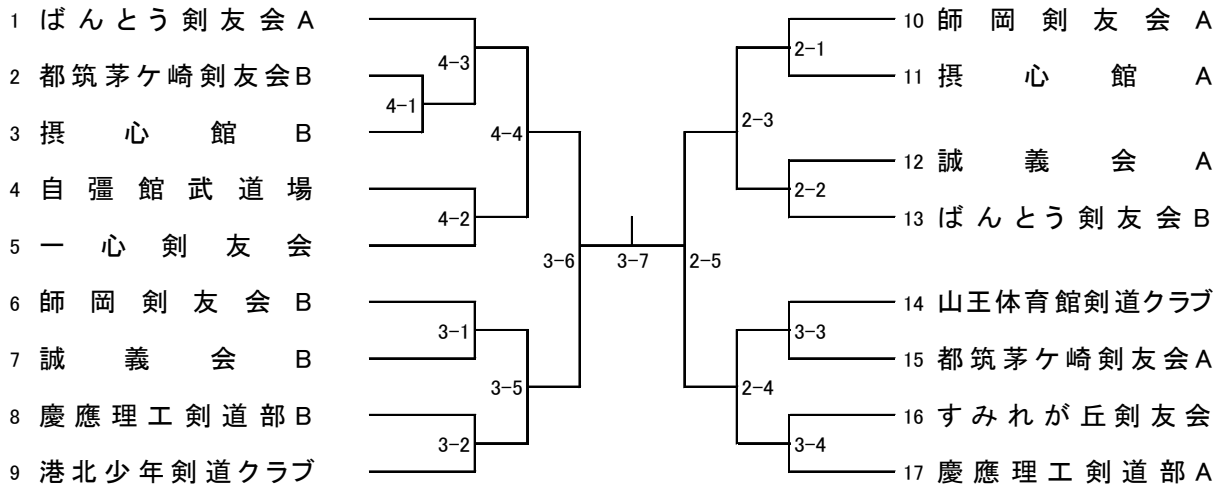
# < 第二部 >

## 一般女子団体

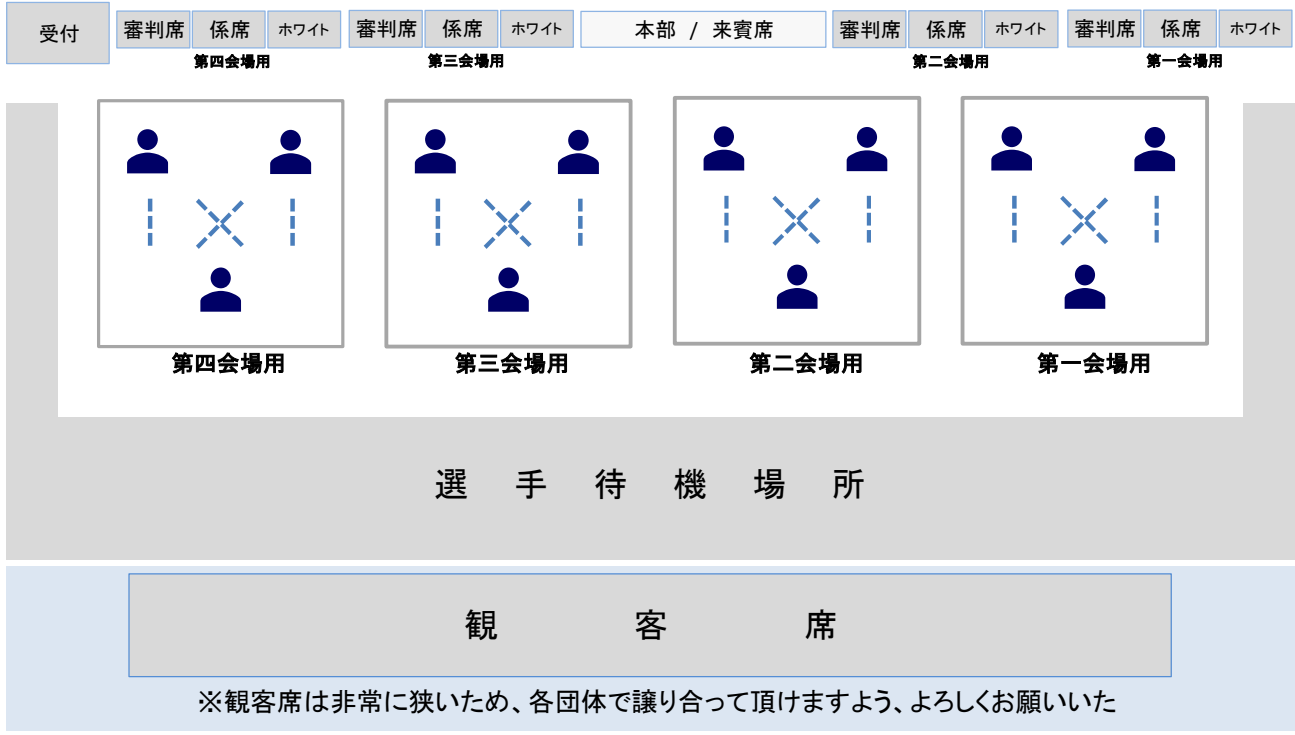


No	チーム	先鋒	中堅	大将
1	慶應理工A	森田 結月	岸 あおい	延平 七歩
2	城郷剣道同好会	一番ヶ瀬 彩	Alex Thibodeau	白鳥 志保
3	ばんとう剣友会	小林 純虹	根岸 愛実	菅井 早苗
4	誠義会	岡本 由紀子	仮谷 裕子	波玉 喜美子
5	美剣会B	塚田 千代美	遠藤 菜穂美	岩田 美代
6	山王体育館剣道クラブ	中井 優里	瀬戸 桂子	藤山 知加子
7	慶應理工B	游 宜葵	林 怡君	土屋 瑞貴
8	都筑茅ヶ崎剣友会	福清 青南	前田 睦	福清 美智子
9	摂心館	安藤 梨々子	片岡 愛奈美	富士川 吉穂
10	師岡・山王合同	猪飼 千尋	青木 祐子	島田 裕子
11	美剣会A	伊藤 凧沙	伊藤 陽子	池田 千絵

## 一般男子団体



No	チーム	先鋒	次鋒	中堅	副将	大将
1	ばんとう剣友会A	渡邊 望	原 愛斗	岸本 拓真	井西 雄亮	佐々木 唯人
2	都筑茅ヶ崎剣友会B	大木 幹雄	荒川 康夫	中庭 博文	門岡 良昌	小山 裕一
3	摂心館B	佐々木 康夫	山越 義浩	高間 康滉	坂巻 良彦	竹嶋 広明
4	自彊館武道場	大谷 光治	飯田 一颯	渡辺 翔夢	大塚 龍也	堤見 宇良
5	一心剣友会	中山 博道	渡邊 高寛	工藤 雅史	藤崎 顕治	永島 剛
6	師岡剣友会B	堀 慎一	加藤 光将	井上 公太	吉野 議章	千葉 智行
7	誠義会B	岡本 恭貴	飯田 潔	大城 文彦	藤田 敦	二木 高志
8	慶應理工剣道部B	大島 隼斗	田辺 直博	金子 修	島田 文彦	有馬 琳太郎
9	港北少年剣道クラブ	田中 雄也	稲葉 駿斗	片桐 俊	小田切 耀平	桐生 亮太
10	師岡剣友会A	大畠 啓資	関 高太朗	横井 魁秀	大畠 康誠	田中 龍馬
11	摂心館A	信田 啓介	石川 剛大	山下 隆敏	小川 裕介	高橋 伸明
12	誠義会A	小野 翔也	金子 直樹	伊東 友弘	中村 光延	桂川 祥
13	ばんとう剣友会B	亀田 健介	ロッジカール	安島 真也	阿部 貴寛	峰守 慶
14	山王体育館剣道クラブ	遠藤 大清	橋本 直樹	猪狩 俊貴	掛川 貴之	楠 拓也
15	都筑茅ヶ崎剣友会A	福清 泰葉	土屋 昂太	大野 豪剛	福清 明司	宮尾 拓朗
16	すみれが丘剣友会	内山 大督	堀内 智司	間所 藤孝	狩野 直士	藤岡 正晃
17	慶應理工剣道部A	門馬 将晃	田中 太陽	畠野 天稀	越智 雅史	白石 大知



## 全剣連からのお願いの掲載

### 竹刀点検の徹底について

本連盟では、平成31年4月1日に、竹刀及び剣道具の安全性や公平性の面から、剣道試合・審判規則の改正を行い、大会時に剣道人の皆様には改正趣旨に鑑み、日ごろから、より安全で公平な竹刀の使用を呼びかけてまいりましたが、昨今、「竹刀の破損による眼外傷」の重大事故の報告が届きました。

この重大事故の発生は、竹刀の点検・手入れの不備が大きな要因であると考えられます。

今後は、関連のある専門委員会ならびに全日本武道用具協同組合などとの連携を図り、更なる原因究明と再発防止策の検討を始めるとともに、『竹刀及び剣道具規格』の見直し、改訂も視野に入れて進めていく所存です。

現状として、剣道試合・審判規則に明記されている「竹刀の基準(長さ、重さ、太さなど)」の遵守に加え、ちくとうの破損・ささくれ、付属品の破損・緩み、中結の位置(全長の約1/4)などの徹底した点検を使用前、使用中、使用后と頻繁に行うようお願いいたします。

特に冬から春先にかけて、日本は乾燥している季節でもあり、竹刀が傷みやすくなっております。点検の際には付属品を解いてちくとうの内側の割れや虫食いなどをしっかりと確認し、念入りの手入れを心掛けるよう切にお願いいたします。

幾度となく使用した竹刀は、打突部付近に負荷が一定期間集中し、反りや歪みが生じていることがあります。一度、反りや歪みが生じたちくとうのピースは、元に戻したように見えても一定の強度が保たれない可能性があります。安易に竹刀の上下(刀でいう棟と刃部)を逆に回したり、ちくとうのピースを組み替えたりすると大変危険です。ご注意ください。

### 大会参加者の皆様へお願い

下記注意事項について、事務局よりお願い申し上げます。

1. 駐車場がありませんので、お車での来場はお断りします。
2. 会場および会場周辺は駐車禁止ですので、路上駐車厳禁です。
3. ベットボトル等は持ち込み禁止、又ゴミは必ず各自で持ち帰り下さい。
4. 当日の事故については主催者におきまして、応急処置をしますが、それ以降は本人の責任において処理をして下さい。
5. 観客席が大変狭くなっております。席取りや場所取りは禁止とさせていただきます。
6. お帰りの際はくれぐれも忘れ物をしないようお願いいたします。
7. 各時間帯の参加者は指示があるまで入場できません。控室で待機してください。
8. 会場施設内は水分補給以外の飲食はできません。
9. 貴重品は各自で責任をもって管理してください。
10. その他詳細は「港北区民剣道大会に参加される方へのお願い」をご参照ください。

## 港北区民剣道大会に参加される方へのお願い

以下の注意事項を確認して本大会にご参加お願いします。

### 1. 事前準備

- 本大会は安全対策として各会場にて竹刀点検を実施します。選手は事前に竹刀（先皮の破損、中結の緩み、つるの緩み、竹刀のささくれ等）を十分確認し、必ず2本以上持参して下さい。  
(前ページ「竹刀点検の徹底について（全剣連からのお願いの掲載）」参照)
- 審判の服装は、上衣（紺色の無地）ズボン（灰色の無地）ワイシャツ（長袖白の無地）ネクタイ（えんじ色の無地）、靴下（紺色の無地）とします。\*全剣連試合審判催促第23条参照
- 会場には靴置き場がありませんので、各自靴用のビニール袋の持参をお願いします。
- 当日会場には大会プログラムがありませんので、各自印刷して持参してください。

### 2. 集合時間と集合場所について

- 係員・審判員・役員：県立武道館1F駐車場前（道路沿い）に**8:20**とする。  
(会場の設営にご協力をお願いします)
- 選手・付き添い：県立武道館正面口に**8:50（小・中学生）、12:30（一般）**とする。  
(警備係の指示に従って入場)

### 3. 入場時

- (ア)各支部の代表は、会場入口の受付にて欠席者の有無のご連絡をお願いします。
- (イ)控室はサブ道場となります。男子更衣室はサブ道場、女子更衣室は武道館内の女子更衣室となります。
- (ウ)支部ごとで剣道防具・荷物の保管をお願いします。貴重品の保管を徹底ください。  
なお、安全対策として更衣室での稽古・素振り等は禁止とします。

### 4. 会場内・試合時

- (ア)試合時には面マスクまたは、シールドを着用（シールド着用の場合には、シールド下部に飛沫防止用のスポンジを着用）してください。
- (イ)当日は別団体も武道館の施設を使用しておりますので、試合会場、サブ道場以外は入場しないでください。会場内での食事は正面入口を入ってのソファア、サブ道場のみ可能ですが、その他の施設内は原則禁止となります。
- (ウ)会場内での食事は禁止とし、水分補給のみとなります。

### 5. 試合終了後

- (ア)会場内での着替えは原則禁止とします。
- (イ)試合終了後は忘れ物がないよう確認し、すみやかに退場してください。
- (ウ)ゴミは各自でお持ち帰りください。